

## Инструкция к детектору опасных газов Venetech GM8800A



Газоанализатор Venetech  
GM8800A служит для определения  
наличия горючих газов.

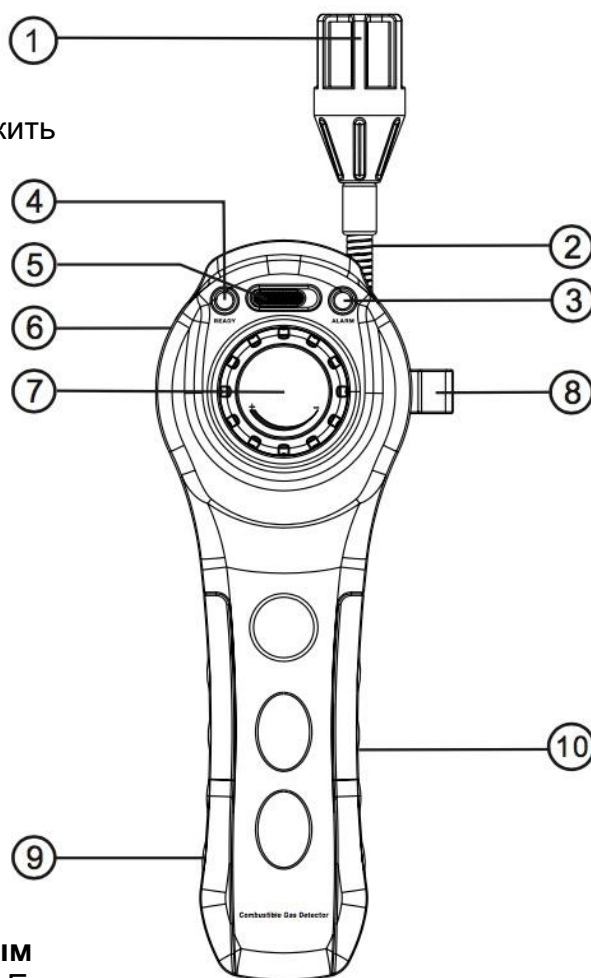
---

## Особенности прибора:

Высокая точность  
Быстрый поиск источника утечки  
Световая и звуковая сигнализация  
Высокочувствительный сенсор позволяет обнаружить даже слабые утечки газа  
Быстрая реакция отклика  
Разъем для моно-наушника  
Сенсор вынесен из корпуса прибора посредством самофиксирующейся металлической гофры

## Устройство прибора:

1. Сенсор и защитный колпачок
2. Металлическая самофиксирующаяся гофра
3. Индикатор сигнализации
4. Индикатор включения
5. Тумблер включения
6. Разъем для наушников
7. Регулятор чувствительности сигнализации
8. Фиксатор сенсора
9. Рукоять
10. Батарейный отсек



## Начало работы:

Извлеките прибор из чехла в **помещении с чистым воздухом**, включите его с помощью тумблера (5). Если батарея (10) имеет достаточный заряд для корректной работы, то загорится зелёный индикатор (4), а сам прибор перейдёт в режим прогрева (**около 1 минуты**). **Продолжительный звуковой сигнал** во время прогрева связан с особенностями работы регулятора чувствительности (7).

## Регулировка чувствительности GM8800A:

После того, как прибор прогрелся, необходимо выполнить **короткую процедуру калибровки**. Находясь на чистом воздухе, вращайте регулятор чувствительности (7) до такого положения, при котором звуковой сигнал будет составлять около 4-8 щелчков в секунду. В таком режиме поднесите сенсор (1) к известному источнику газа (к примеру бутан, либо другой горючий газ), при этом загорится световой индикатор (3) и частота щелчков звуковой сигнализации значительно возрастет (вплоть до слитного монотонного звука), калибровка выполнена, прибор готов к работе!

Чем выше концентрация газа в воздухе вокруг сенсора (1), тем интенсивнее будет звуковой сигнал и тем быстрее мерцание индикатора (3). В случае, если из поиска необходимо исключить более слабые источники газа, вращайте регулятор (7) против часовой стрелки до тех пор, пока частота щелчков сигнализации не будет составлять около 4-8 в секунду. Наушники могут применяться в случае высокой зашумленности помещения, в котором производится поиск утечек.

Наушники подключаются к стандартному разъёму (6) сверху прибора. Пожалуйста, учитывайте то, что звуковая сигнализация работает **очень громко**. При низком заряде батарей, следует немедленно заменить их. **Низкий заряд батарей** может негативно повлиять на качество работы газоанализатора.

## Замена элементов питания:

Если прибор имеет следующий статус, следует произвести замену батарей питания 3 шт. 1,5 В Lr14:

Индикатор включения (4) светится желтым.

При включенном тумблере (5) не светится ни один из индикаторов.

Для замены батарей питания выполните следующие шаги:

1. Положите прибор задней стороной вверх
2. Стягивая вниз, снимите защитную резиновую панель с рукояти
3. Извлеките отработанные батарейки
4. Соблюдая полярность, установите новые батарейки

## Замена сенсора прибора:

Сенсор, применяемый в GM 8800A, способен обеспечивать надёжную работу прибора в течение многих лет. Его замена может потребоваться в случае окунания в жидкость, либо в случае длительного хранения прибора в условиях высокой температуры, или кислотной окружающей среды.

1. Отключите прибор
2. Снимите защитный колпачёк сенсора
3. Отключите старый сенсор
4. Установите новый сенсор и оденьте обратно защитный колпачёк
5. Включите прибор, дождитесь окончания прогрева, выполните процедуру калибровки

## Обнаружение газов:

Газоанализатор GM8800A является продвинутым инструментом, который широко применяется для обнаружения горючих, негорючих и ядовитых газов.

Частичный перечень газов, на которые реагирует прибор:

Природный газ, Пропан, Бутан, Метан, Пропанол, Этанол, Аммиак, СО, Бензин, Сероводород, Дым, Промышленный растворитель, Краска, Нефть

